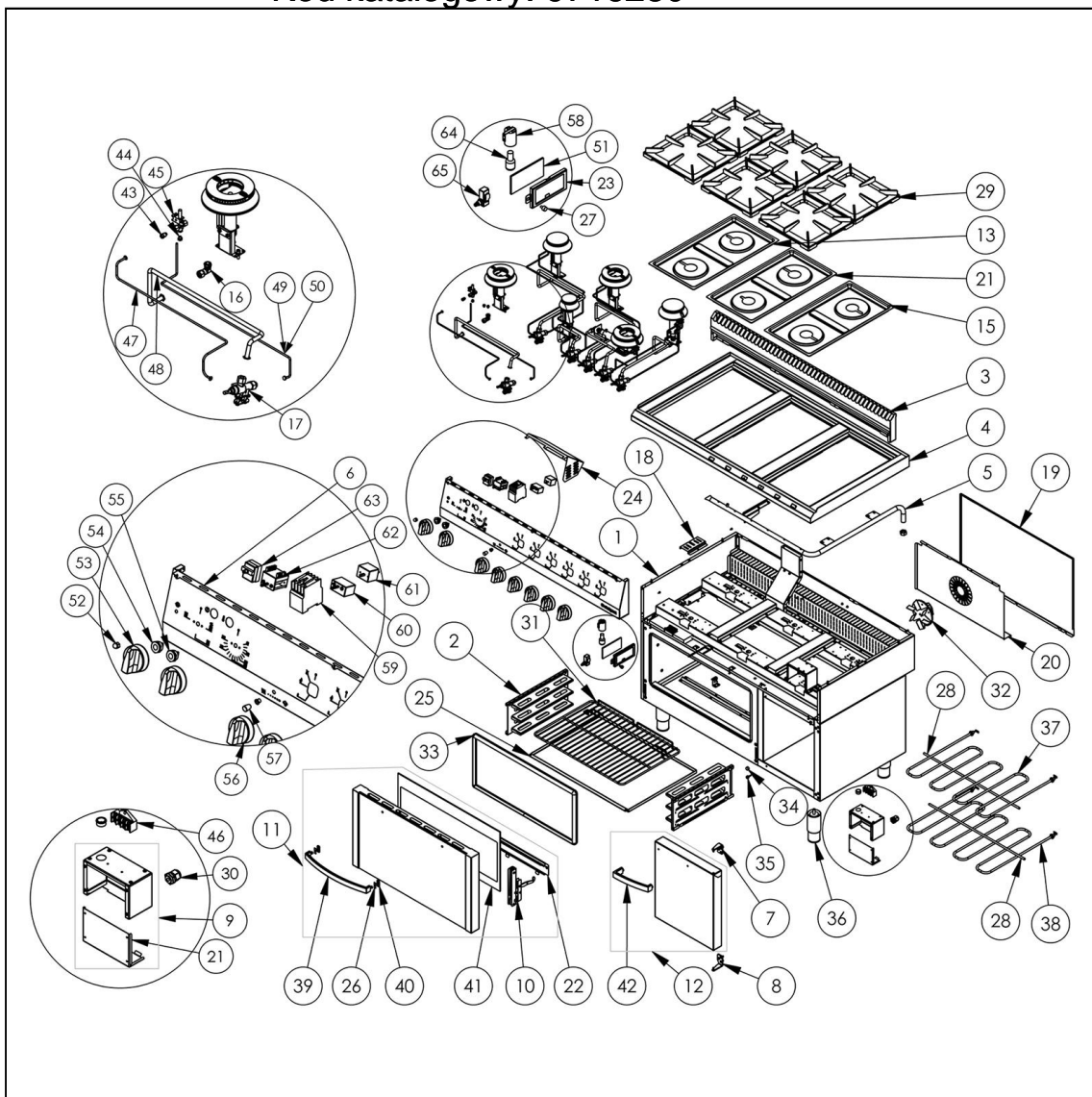
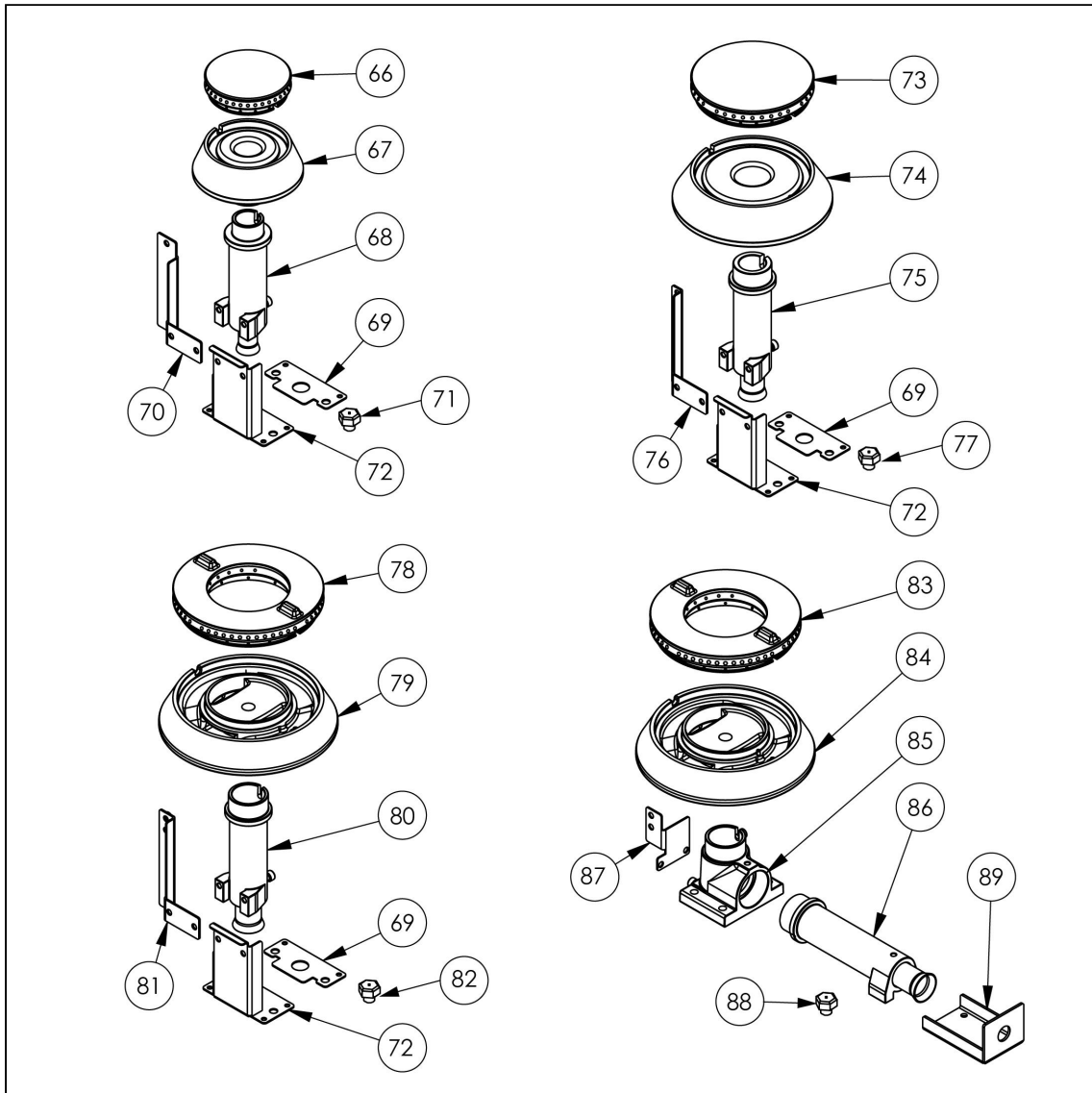


kuchnia gazowa z piekarnikiem elektrycznym,
4-palnikowa, P 22.5+7 kW, U G30

Kod katalogowy: 9716230





| Nr części (V nr rys.-nr części z rysunku) | Nazwa | Kod |
|--|----------------------------------|---------|
| V9716230-01 | Korpus | |
| V9716230-02 | Prowadnica rusztu | |
| V9716230-03 | Kominek | |
| V9716230-04 | Błat | |
| V9716230-05 | Kolektor gazowy | |
| V9716230-06 | Panel | |
| V9716230-07 | Nie dotyczy tego modelu produktu | |
| V9716230-08 | Nie dotyczy tego modelu produktu | |
| V9716230-09 | Puszka przył czeniowa | |
| V9716230-10 | Zawias piekarnika | C008957 |
| V9716230-11 | Drzwi szklane | |
| V9716230-12 | Nie dotyczy tego modelu produktu | |
| V9716230-13 | Misa lewa | C010501 |
| V9716230-14 | Nie dotyczy tego modelu produktu | |
| V9716230-15 | Misa prawa | C010501 |
| V9716230-16 | Podstawa dyszy | C009080 |
| V9716230-17 | Zawór | C008801 |
| V9716230-18 | Ośłona o wietlenia | |
| V9716230-19 | Sciana tylna szafki | |
| V9716230-20 | Nie dotyczy tego modelu produktu | |
| V9716230-21 | Pokrywa puszeki | |
| V9716230-22 | Uchwyt szyby | |
| V9716230-23 | Ramka szybki | |
| V9716230-24 | Ośłona sterowania | |
| V9716230-25 | Płyta piekarnika | |
| V9716230-26 | Podkładka r czki | |
| V9716230-27 | ruba radełkowana | |
| V9716230-28 | Podparcie grzałki | |
| V9716230-29 | Ruszt 300x335 | C009045 |
| V9716230-30 | Dławica | C007438 |
| V9716230-31 | Ruszt piekarnika | C009148 |
| V9716230-32 | Nie dotyczy tego modelu produktu | |
| V9716230-33 | Uszczelka drzwi piekarnika | |
| V9716230-34 | Magnes | C007297 |
| V9716230-35 | Nie dotyczy tego modelu produktu | |
| V9716230-36 | Stopka okr gła | C007292 |
| V9716230-37 | Grzałka górna | |
| V9716230-38 | Grzałka dolna | |
| V9716230-39 | Nie dotyczy tego modelu produktu | |
| V9716230-40 | Podkładka r czki | |
| V9716230-41 | Szyba wewn trzna | |
| V9716230-42 | Nie dotyczy tego modelu produktu | |
| V9716230-43 | Nakretka z pierscieniem M10x1 | C010733 |
| V9716230-44 | Dysza palnika pilota | C010444 |
| V9716230-45 | Palnik pilota | C008078 |
| V9716230-46 | Kostka przył czeniowa | C009005 |
| V9716230-47 | Rura miedziana fi6 | |
| V9716230-48 | Rura miedziana fi10 | |
| V9716230-49 | Termopara 600 | C008081 |
| V9716230-50 | Termopara 800 | C009004 |
| V9716230-51 | Szybka aroodporna o wietlenia | |
| V9716230-52 | Nakr tka kołpakowa M8x1 | C001255 |
| V9716230-53 | Pokr tło elektryczne | C011147 |
| V9716230-54 | Lampka zielona | |
| V9716230-55 | Lampka pomara czowa | C011146 |
| V9716230-56 | Pokr tło gazowe | C011161 |
| V9716230-57 | Uchwyt M5 | |
| V9716230-58 | Oprawka ceramiczna | C008153 |
| V9716230-59 | Stycznik | C008954 |

| Nr cz ci (V nr rys.-nr cz ci z rysunku) | Nazwa | Kod |
|--|---|---------|
| V9716230-60 | Wył cznik osiowy | C009020 |
| V9716230-61 | Termostat | C005517 |
| V9716230-62 | Przeł cznik | C009008 |
| V9716230-63 | Termostat bezpiecze stwa | C008953 |
| V9716230-64 | arówka 25W 230V | C008159 |
| V9716230-65 | Nie dotyczy tego modelu produktu | |
| V9716230-66 | Korona palnika 3.5kW | C009051 |
| V9716230-67 | Korpus palnika 3.5kW | C009052 |
| V9716230-68 | In ektor 3.5kW | |
| V9716230-69 | Wzmocnienie wspornika palnika pionowego | |
| V9716230-70 | Wspornik pilota 3.5 | |
| V9716230-71 | Dysza palnika 3,5 kw | C007535 |
| V9716230-72 | Wspornik podstawy dyszy | C009079 |
| V9716230-73 | Korona palnika 5kW | C009053 |
| V9716230-74 | Korpus palnika 5kW | C009054 |
| V9716230-75 | In ektor 5kW | C010161 |
| V9716230-76 | Wspornik pilota 5 | |
| V9716230-77 | Dysza palnika 5 kw | C007536 |
| V9716230-78 | Korona palnika 7kW | C009040 |
| V9716230-79 | Korpus palnika 7kW | C009027 |
| V9716230-80 | In ektor 7kW | C009168 |
| V9716230-81 | Wspornik pilota 7 | |
| V9716230-82 | Dysza palnika 7 kw | C007537 |
| V9716230-83 | Nie dotyczy tego modelu produktu | |
| V9716230-84 | Nie dotyczy tego modelu produktu | |
| V9716230-85 | Nie dotyczy tego modelu produktu | |
| V9716230-86 | Nie dotyczy tego modelu produktu | |
| V9716230-87 | Nie dotyczy tego modelu produktu | |
| V9716230-88 | Nie dotyczy tego modelu produktu | |
| V9716230-89 | Nie dotyczy tego modelu produktu | |